

Optical DO Controller MOD3500

Optical Dissolved Oxygen (ODO) - DO / Air / Temperature

특징

- DO (mg/l, ppm) / Air (%) / 온도 측정항목 표시
- 광학측정 방식의 DO 센서로 전해질 용액, 멤브레인 교체 필요 없음
- 산소의 소모가 필요 없으며 유속 및 교반 없이 정확한 측정이 가능
- 신뢰할 수 있는 모니터링 및 Microprocessor 제어 컨트롤러
- 자동감지 백라이트 및 큰 LCD 화면으로 사용 최적화
- 정수물에서도 측정이 가능함
- 상,하한 설정, ON/OFF 제어 및 알림 표시
- 셀프클리닝 센서 기능 동작 (프로그램 세팅)
- 자동 / 수동 온도보상
- Solution-ground 기능으로 샘플 간섭 최소화
- 기본 4~20mA 아날로그 출력 및 RS485 (MODBUS RTU) 통신출력 제공
- LED 경보 표시 작동으로 빠른 동작 인식 가능
- 벽, 패널, 파이프 설치에 적합한 실외 방수설계 (IP65)
- 144 x 144 x 115 mm



적용처

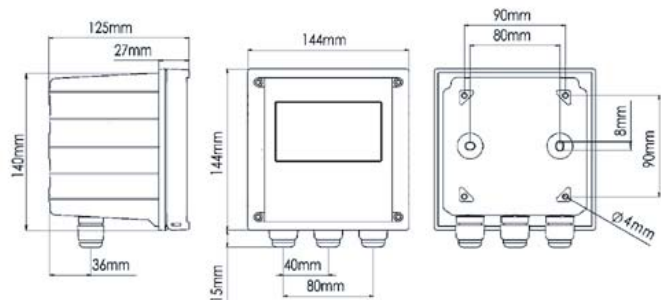
- 강물 / 바닷물 / 정수물 / 하수처리장 등 각종 수질의 DO 측정에 사용



[Optical DO 센서 : MD1900]

악세서리

- Optical DO sensor with 10m cable
- Optical DO membrane cap
- Sensor Holder & Bracket



[컨트롤러 설치 크기]

Optical DO Controller MOD3500

Optical Dissolved Oxygen (ODO) - DO / Air / Temperature

Specifications

Controller

기기 모델	MOD3500	
측정항목	DO(mg/l, ppm) / Air(%) / Temp.	
측정범위	DO : 0.00~19.99 mg/l (ppm) Air : 0~200% Temp. : -30~130℃ (센서에 따라 다름)	
분해능	DO : 0.01 mg/l / Air : 0.01 % / Temp. : 0.1℃	
정확도	DO : ±3% ±1digit / Temp. : ±0.2℃ ±1digit, 온도 오차 보정기능 포함	
압력범위	0.500~2.500 bar (7.25~36.25 psi)	
염도보상	0.0~45.0 ppt	
온도보상	자동 온도 보상	
디스플레이	LCD 디스플레이, 자동 백라이트 선택	
아날로그 출력	Isolated DC 0/4~20mA corresponding to measurement, max load 500Ω	
시리얼 인터페이스	RS-485(MODBUS RTU)	
셋팅	Contact	RELAY ON/OFF 접점, 240VAC 0.5A Max.
	Activate	Two sets Hi/Lo programmable, ON/OFF
세척	접점제어출력, ON 0~9999초 / OFF 0~999.9시간	
디지털 필터링	0~60초 (기본 설정값 30초)	
방수등급	IP65 / NEMA 4	
전원	100~240VAC ±10%, 50/60Hz	
설치방식	벽 / 파이프 / 패널	
크기	144 mm x 144 mm x 115 mm (H x W x D)	
Cut Off 치수	138 mm x 138 mm (H x W)	
무게	0.8Kg	

Sensors

센서 모델	Optical DO MD1900	
측정방식	형광 측정방식 (Optical)	
측정범위	DO : 0~20mg/l(ppm) / Air : 0~200%	
정확도	± 0.5% FS	
센서 응답 시간	90% <60초 (at 25℃)	
센서 크기/무게	Ø50.6 x 260 mm / 1.36 kg	
재질	센서 : SUS316L 블랙 티타늄 / 캡 : POM / 멤브레인 : 형광막실리콘	
커넥터 연결 나사	G1 규격	
센서 케이블 길이	10m 케이블 기본 (최대 80m 까지 옵션 가능)	